

PROGETTO RADIOMET

Proposta per un esperimento coordinato di monitoraggio sulle radioemissioni ELF-VLF prodotte da fenomeni meteorici e da fenomeni terrestri naturali

FLAVIO FALCINELLI

e-mail: flaviofalci@libero.it

Gennaio 2002 (revisionato e ampliato nel 2005)

Abstract – Viene descritto un progetto di ricerca che prevede osservazioni continue nella banda dello spettro radio relativa alle bassissime frequenze (ELF-VLF): il monitoraggio è finalizzato allo studio della radiazione elettromagnetica prodotta dai bolidi e legata ai fenomeni di ionizzazione dell'alta atmosfera, potendosi facilmente estendere allo studio dell'elettromagnetismo "locale" terrestre causato dall'attività meteorologica e geomagnetica del pianeta e a quello dei fenomeni legati all'attività solare. Un simile lavoro, oltre ad essere ricco di soddisfazioni, può condurre a risultati di notevole interesse, purché inserito in un programma a lungo termine dove possano confluire gli sforzi interdisciplinari di persone appassionate di astronomia, fisica, elettronica e radiocomunicazioni. Si propone di organizzare la ricerca utilizzando diverse stazioni automatiche costruite "ad hoc", installate in differenti luoghi e coordinate da un programma di lavoro comune.

Introduzione

Lo studio degli effetti di ionizzazione nell'alta atmosfera e delle radioemissioni prodotte da fenomeni meteorici, condotto attraverso "l'ascolto" e la misura della densità di potenza associata ai disturbi radio correlati, è un argomento di grande interesse scientifico, relativamente accessibile dal punto di vista tecnico ed abbastanza trascurato dalla ricerca ufficiale da poter essere affrontato con ottime probabilità di successo da un gruppo di amatori sufficientemente motivati ed organizzati.

E' ben noto (Verniani, 1972; Carbognani e Foschini, 1999) come durante il suo moto di rivoluzione attorno al Sole la Terra incroci l'orbita di un grandissimo numero di piccoli corpi, detti meteoroidi, che la sottopongono ad un continuo "bombardamento". I meteoroidi sono caratterizzati da una massa compresa tra circa 10^{-9} e 10^7 kg e velocità d'entrata nell'atmosfera terrestre variabile tra circa 11 km/s e 72 km/s. Gli effetti della caduta sarebbero disastrosi se l'atmosfera non esercitasse un'efficace azione di schermo. Quando un meteoroido penetra nell'atmosfera terrestre con velocità dell'ordine delle decine di km/s, la collisione con le molecole atmosferiche ne riscalda la superficie. Giunto ad una quota di 80-90 km la temperatura del meteoroido raggiunge i 2500 K ed inizia la sublimazione degli atomi. Questo processo di perdita di massa è noto come *ablazione*. Nel corso del volo in atmosfera, gli atomi del meteoroido risultano dispersi in una scia simile a una colonna cilindrica, lunga e stretta. Le dimensioni del raggio iniziale della scia sono circa pari al cammino libero medio a quella quota, cioè circa 1 m a 120 km e a 10 cm sui 90 km. La lunghezza della traccia può arrivare a parecchi km. Un valore tipico è compreso fra 10 e 20 km, mentre le quote di comparsa e scomparsa sono comprese fra 120 e 75 km. La durata media di una meteora è un intervallo di tempo compreso, di solito, fra 0,5 e 3 secondi. Gli atomi contenuti nella colonna della scia collidono con le molecole di aria circostante: le prime collisioni, che sono anche quelle a maggiore energia, ionizzano gli atomi, cioè strappano gli elettroni più esterni. Le collisioni secondarie, che invece non hanno sufficiente energia per ionizzare, sono tuttavia sufficienti a eccitare gli atomi. Dopo un brevissimo tempo gli atomi eccitati ritorneranno al loro stato iniziale emettendo radiazione elettromagnetica. La scia luminosa, la *meteora*, è quindi uno solo dei tanti processi che avvengono quando un meteoroido entra nell'atmosfera terrestre. Una meteora si compone di due parti: la testa e la scia. La testa della meteora contiene il meteoroido che si sta consumando più i gas ionizzati, mentre la scia è la regione di ricombinazione dei soli gas ionizzati. Il 90% della radiazione emessa da una meteora proviene dagli atomi del meteoroido.

Si chiamano invece meteoriti gli oggetti di maggiori dimensioni (caratterizzati da una massa iniziale superiore a 10 kg) i quali, benché fortemente consumati dall'attrito con l'atmosfera, riescono a raggiungere la superficie terrestre. All'estremo opposto si collocano i micrometeoriti, particelle molto piccole (massa inferiore a 10^{-9} kg) che dissipano tutta la loro energia cinetica per irraggiamento e cadono lentamente, per gravità, attraverso l'atmosfera raggiungendo la superficie terrestre.

I fenomeni che maggiormente interessano per il nostro lavoro sono legati ai meteoroidi di maggiori dimensioni, in grado di generare significativi fenomeni di ionizzazione nell'alta atmosfera: questi oggetti sono tanto più numerosi quanto più sono piccoli e, con buona approssimazione, si può ritenere che il flusso, caratterizzato da massa maggiore o uguale ad m , sia inversamente proporzionale ad m stessa. I dati esistenti mostrano che ogni giorno entrano in media, nell'atmosfera terrestre, circa dieci milioni di meteoroidi con massa maggiore o uguale ad un centesimo di grammo e ben quattro miliardi di corpi con massa maggiore o uguale ad un decimillesimo di grammo. Il flusso meteorico che colpisce la Terra è caratterizzato da ampia variazione diurna, con un massimo verso le prime ore del mattino ed un minimo verso le 18 locali: il rapporto tra i due estremi è pari a circa 5.

Il fenomeno di ionizzazione prodotto dai meteoroidi influisce sulle condizioni fisiche delle regioni inferiori della ionosfera e, come è ben noto a chi si occupa di radiocomunicazioni, riveste notevole importanza per la propagazione delle radioonde a grandi distanze: studiare la radiazione elettromagnetica e gli effetti causati dalla colonna d'elettroni formata dal passaggio di un meteoroido è uno degli aspetti che maggiormente interessano il nostro progetto.

I suoni elettrofonici

Come abbiamo già accennato, gli atomi del meteoroido, liberati per ablazione, collidono con le molecole e con gli atomi dell'aria rilasciando una certa quantità d'energia (sempre dell'ordine di 100 eV) che provoca radiazione elettromagnetica, eccitazione luminosa e ionizzazione degli atomi espulsi, oltre ad un aumento locale della temperatura dell'aria. La traccia ionizzata, al momento della sua formazione, genera una struttura cilindrica caratterizzata da un raggio dell'ordine di 10 cm, con densità volumetrica di elettroni liberi molto superiore a quella dell'aria circostante: dopo un certo tempo inizia un processo di diffusione (e ricombinazione) delle cariche libere che conduce ad un rapido decadimento nel tempo della densità di carica volumetrica (numero di elettroni liberi contenuti in un metro cubo di traccia), fino alla sua completa dissoluzione.

I meteoroidi maggiori possono arrivare negli strati atmosferici più densi, e generare un'onda d'urto che, dopo alcuni minuti, si fa udire al suolo come un "rombo di tuono": questo è il suono normale di un bolide. La trasmissione dell'onda sonora verso il suolo dipende dalla temperatura, dalla densità e dall'andamento dei venti atmosferici. Durante la propagazione in atmosfera le onde sonore con frequenza maggiore si smorzano più rapidamente delle altre, è questo il motivo del "rombo" con basse frequenze che odono gli osservatori. Il ritardo fra l'osservazione del bolide e la percezione del suono (fenomeno del tutto analogo al ritardo temporale fra fulmine e tuono), è dovuto al fatto che le onde sonore si propagano in atmosfera con velocità dell'ordine di 300 m/s, contro i circa 300000 km/s della radiazione elettromagnetica. Ad esempio, se si suppone che il bolide si trovi ad una quota di 50 km, l'onda sonora arriverà al suolo circa 3 minuti dopo il suo passaggio, un intervallo di tempo ben percepibile anche da un osservatore distratto.

Per una frazione delle meteore luminose osservate le cose non sono così semplici: a volte viene udito il suono *contemporaneamente* al passaggio del meteoroido e non alcuni minuti dopo. Il suono udito in contemporanea, o addirittura prima di vedere la meteora, è detto *suono anomalo*. Attualmente, il suono anomalo dei bolidi è ricondotto al fenomeno dell'*elettrofonìa*: *suono generato da onde elettromagnetiche*. La stessa fenomenologia si registra talvolta anche per le aurore boreali. Il termine suono elettrofonico è stato coniato da S.S. Stevens nel 1937, mentre nel 1940 P. Dravert introdusse il nome di *bolide elettrofonico* per descrivere un bolide con suono anomalo.

La teoria sull'origine del suono anomalo, oggetto di studi e bisognosa di ulteriori conferme, è stata formulata da Keay (1980, 1993): egli ritiene che la traccia ionizzata prodotta da bolidi sufficientemente grandi (e/o numerosi) che entrano nell'atmosfera terrestre generi un'apprezzabile (quindi misurabile) ammontare di radiazione elettromagnetica nella regione delle grandi lunghezze d'onda dello spettro radio. Le turbolenze che si localizzano nella traccia, in particolare le interazioni fra la colonna di plasma e le linee di forza del campo geomagnetico, eccitano vibrazioni del campo stesso producendo emissioni di radiazione elettromagnetica nella banda ELF-VLF (*Extremely Low Frequency - Very Low Frequency*) dello spettro radio. Queste oscillazioni di campo sono caratterizzate da una lunghezza d'onda dell'ordine di 100 km, corrispondente ad una frequenza della radiazione elettromagnetica pari a 3 kHz. L'autore riconosce che, sebbene numerosi sperimentatori abbiano tentato, senza successo (o, comunque, senza fornire adeguate caratteristiche di ripetibilità ed univocità nelle misure), di ricevere le radioemissioni provenienti da corpi meteorici in un vasto intervallo di frequenze, le attrezzature utilizzate non sempre erano adeguate allo scopo e la banda ELF-VLF non è stata monitorata con sufficiente continuità ed attenzione. Se le precedenti considerazioni fossero corrette, non dovrebbe essere troppo complicato registrare la radioemissione prodotta da un bolide, caratterizzato da una luminosità di magnitudine visuale dell'ordine di -16, durante il momento dell'impatto con l'atmosfera terrestre: in base ad alcune stime teoriche, la potenza totale dell'emissione radio dovrebbe essere superiore a 100 W.

Quando Keay formulò la sua teoria non si sapeva se i bolidi (come vengono chiamate le meteore molto luminose), emetterebbero onde radio nel dominio VLF, ma la risposta, affermativa, è arrivata entro un lasso di tempo relativamente breve. Il 13 agosto 1981 all'Università di Nagoya (Giappone) T. Watanabe e il suo gruppo registrarono per la prima volta una breve (< 0,2 s), emissione radio nel dominio VLF da parte di un bolide delle Perseidi (magnitudine -6). I risultati vennero confermati da un gruppo di ricercatori canadesi, con osservazioni su un altro bolide delle Perseidi (magnitudine -11), osservato l'11 agosto 1993. Nel 1998, durante il picco delle Leonidi con un'alta percentuale di bolidi, nella notte fra il 16 e il 17 novembre, una spedizione in Mongolia guidata da S. Garaj, ha registrato per la prima volta, tramite microfoni, le onde sonore anomale udite contemporaneamente all'apparizione di due bolidi di magnitudini -6.5 e -12. Non sono state rivelate onde radio VLF, ma il ricevitore usato era completamente insensibile al di sotto dei 500 Hz e al di sopra dei 10 kHz. Anche durante il recente massimo delle Leonidi 2001 sono state numerosissime le testimonianze sul suono elettrofonico raccolte in tutto il mondo. Le descrizioni raccolte parlano di sibili e crepitii della durata di alcuni secondi associati ai bolidi più luminosi, più rare le testimonianze di suoni elettrofonici impulsivi.

E' quindi molto attraente l'idea di sviluppare un impianto di monitoraggio progettato e costruito per rivelare la radiazione elettromagnetica prodotta da un'intensa pioggia meteorica o da bolidi occasionali particolarmente grandi, in grado di generare apprezzabili tracce ionizzate. Forti incoraggiamenti provengono dai risultati, pur parziali ed incompleti, ma significativi, di varie sperimentazioni condotte dal sottoscritto e, indipendentemente, da numerosi ricercatori dilettanti. Nella Fig. 1 è mostrato, a titolo di esempio, il risultato delle registrazioni effettuate con una stazione ELF-VLF sperimentale (descritta in Falcinelli, 1995; 1996a e 1996b; 1997, pp. 148-160) nel periodo marzo - ottobre 1995. I dati acquisiti giornalmente sono stati analizzati e mediati, ottenendo un valore proporzionale alla potenza del segnale rivelato: sembra evidente l'aumento d'attività nei mesi estivi (agosto), in coincidenza con lo sciame meteorico delle Perseidi. E' necessaria, comunque, molta prudenza nella fase di riduzione e d'interpretazione dei dati, poiché il sistema è particolarmente sensibile ai disturbi artificiali e a quelli naturali che si originano dall'attività meteorologica locale (emissioni prodotte da scariche elettriche atmosferiche, fulmini, etc.) particolarmente intensa anche nei mesi estivi e ricevibile, per riflessione ionosferica, da zone molto lontane rispetto al sito d'osservazione. La cosa migliore è quella di evidenziare possibili correlazioni fra il verificarsi dell'evento radio e la contemporanea osservazione visuale delle tracce lasciate dai bolidi mentre solcano cielo notturno.

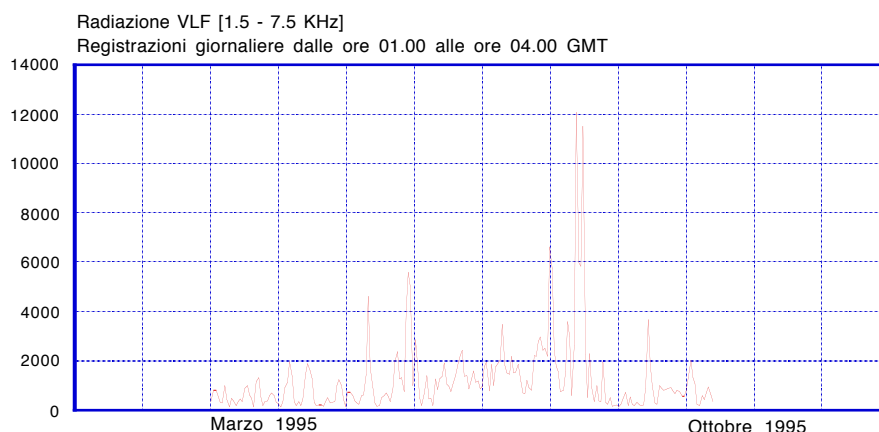


Fig. 1 – Andamento medio giornaliero della radiazione ELF-VLF in banda [tra 1.5 kHz e 7.5 kHz] (tratto da Falcinelli, 1995; 1996a e 1996b; 1997, p. 159).

Le motivazioni del progetto RADIOMET

Il progetto RADIOMET si propone di studiare, tramite monitoraggio continuo nella regione delle bassissime frequenze dello spettro radio (ELF-VLF), l'energia elettromagnetica dovuta a fenomeni di ionizzazione (con relativi disturbi ionosferici indotti), prodotta dai bolidi. Lo scopo è quello di verificare una possibile correlazione fra eventi meteorici particolarmente intensi (in concomitanza con gli sciami annuali) ed il risultante incremento nel valore medio del rumore di fondo nella banda specificata, oltre alla registrazione di possibili *burst* derivanti da eventi elettromagnetici transitori veloci. Importante studio collegato con il precedente, riguarda l'analisi dei fenomeni elettromagnetici naturali che si originano dall'attività geomagnetica e meteorologica del pianeta, oltre a quella solare.

Questo tipo di ricerca presenta diversi aspetti che la rendono, oltre che scientificamente interessante, anche particolarmente accessibile ad un'organizzazione di tipo amatoriale. Essi sono:

- Carenza di studi approfonditi sull'argomento. La ricerca è particolarmente sviluppata per quanto riguarda l'analisi dei fenomeni che interessano l'alta atmosfera, in particolare quelli meteorici: si adotta una metodologia d'indagine di tipo "radioelettrico-attiva", che prevede l'utilizzo di sistemi radar specifici in grado d'intercettare la colonna d'aria ionizzata dovuta ad un evento meteorico per studiarne le caratteristiche fondamentali (densità, movimento, diffusione, fenomeni di estinzione). Il punto di riferimento italiano per questo tipo di studi era la stazione radar di Budrio (BO) gestita dall'allora Istituto di Fisica e Chimica della Bassa e Alta Atmosfera FISBAT (ora confluito nell'Istituto di Scienze dell'Atmosfera e del Clima, ISAC) del Consiglio Nazionale delle Ricerche, CNR. Al momento, non sono a conoscenza dell'esistenza di un lavoro di ricerca per il monitoraggio e la misura della radiazione elettromagnetica in banda ELF-VLF prodotta da eventi meteorici, misura essenzialmente "passiva" (di totale "ascolto" della radiazione emessa da meteoroidi in seguito alla ionizzazione con le molecole dell'alta atmosfera).
- Sviluppare e condurre questo tipo di ricerche sembra particolarmente indicato per un gruppo di amatori: sia dal punto di vista tecnico che sotto l'aspetto economico è certamente realizzabile una rete di stazioni radioriceventi automatiche (non presidiate da operatori) equipaggiate con adeguato sistema di acquisizione dati e di sincronizzazione temporale. Lo scopo è quello di coordinare un paziente lavoro di monitoraggio "in diversità di spazio" (chiariremo successivamente il significato di tale concetto), di elaborazione e d'interpretazione dei dati. E' indispensabile sfruttare l'esperienza di tutti i ricercatori dilettanti (e non) che hanno contribuito, con differenti e significativi esperimenti,

all'aumento di conoscenza in questo settore.

I risultati ottenibili, se acquisiti partendo da un concreto, serio e critico programma di lavoro, saranno senza dubbio interessanti anche per la ricerca ufficiale: l'ambiente accademico non dovrebbe esitare nel proporre, qualora sussistano le condizioni, varie attività di collaborazione (fondi disponibili permettendo), ricavando spunti dal lavoro amatoriale, oltre ad eventuali conferme su argomenti di grande interesse fisico. Il fatto di riuscire a produrre documentazione propria, come completamento di un periodo di ricerca e studio, fornendo dettagli su una fenomenologia ancora "terreno aperto" di sperimentazione, può sicuramente contribuire a destare l'interesse del mondo scientifico nei confronti di una realtà, quella amatoriale, certamente modesta di mezzi, ma caratterizzata da notevole versatilità, disponibilità e serietà.

Descrizione dell'impianto e delle singole stazioni radio

Un programma di "radioascolto" nella regione delle basse frequenze dello spettro (ELF-VLF) può essere impostato in modo semplice costruendo direttamente gli strumenti necessari, progettati specificamente per la misura della densità di potenza associata alla radiazione elettromagnetica proveniente dall'ambiente circostante. Se la costruzione delle apparecchiature, una volta definiti gli obiettivi della ricerca, non presenta eccessive difficoltà (per chi abbia un minimo di pratica con la tecnica elettronica), ben più impegnativa sarà l'installazione degli impianti, la successiva calibrazione e messa a punto della rete che compone il sistema di monitoraggio. Fondamentale, per la buona riuscita del progetto, è lo sviluppo di un adatto sistema di acquisizione e di elaborazione dei dati: si può affermare, senza timore di smentite, che la parte più complessa e delicata (che condiziona la qualità delle informazioni ottenibili) viene dopo il processo d'installazione e di messa a punto preliminare, dato che riguarda la calibrazione definitiva del sistema e la progressiva ottimizzazione del software di gestione. Questi aspetti, spesso trascurati nei lavori amatoriali, rivestono fondamentale importanza dato che forniscono una "veste scientifica" e quantificabile ai risultati ottenuti, facilitando la corretta interpretazione e presentazione degli stessi.

In base alla mia personale esperienza, maturata dopo alcuni anni di prove e di confronti con altri sperimentatori nella progettazione e nella realizzazione degli apparati riceventi, dei sistemi di acquisizione e nello sviluppo del software per gli stessi, oltre che utilizzando una gran quantità di dati raccolti dopo mesi di registrazioni continue, credo sia possibile delineare i requisiti fondamentali richiesti da una stazione di monitoraggio radio sulle bassissime frequenze adatta alla nostra applicazione. Queste caratteristiche sono sintetizzate nello schema a blocchi rappresentato in Fig. 2, dove è proposta la struttura di una singola stazione della rete.

L'impianto comprende un sistema d'antenna a loop magnetica di grande estensione superficiale, disposta orizzontalmente sul terreno e collegata al ricevitore (il cui schema elettrico è riportato in fig. 4). La Fig. 3 chiarisce la disposizione del sistema: stabilito il luogo d'installazione, si tratta di stendere fra 4 paletti di legno (o di materiale plastico, cemento per uso agricolo, etc.) un loop quadrato o rettangolare di filo elettrico per cablaggi rivestito in PVC (cordina in rame di adeguato diametro) e connettere le due estremità dell'anello al connettore d'antenna del ricevitore mediante uno spezzone di cavo coassiale. Possibili (e non critiche) dimensioni dell'antenna sono 15 m x 15 m, oppure 30 m x 15 m (in funzione dell'area di terreno disponibile), con una singola spira o più spire: occorre tener presente che l'efficacia del sistema di ricezione è fortemente condizionata dalla scelta del luogo d'installazione che deve risultare il più possibile isolato, lontano da alberi e lontano da disturbi elettromagnetici artificiali generati dalle attività dell'uomo (linee elettriche aeree ad alta tensione, cabine di trasformazione BT, linee elettriche ferroviarie, tranviarie, zone industriali o cittadine, strade e/o autostrade). Naturalmente, più elevata è l'estensione superficiale dell'antenna, più sensibile sarà la stazione (con accresciuta suscettibilità, purtroppo, anche verso i disturbi naturali): in tutti i casi, sarà necessario valutare tale parametro caso per caso, compatibilmente con la zona prescelta e la fornitura d'energia elettrica (possibilmente della linea telefonica per il trasferimento automatico dei dati presso un centro d'elaborazione centrale e remoto). Per minimizzare i disturbi prodotti

dalla frequenza di rete e dalle sue armoniche, si rende necessario un posizionamento remoto del modulo d'alimentazione e di acquisizione dati per PC: la distanza deve essere tale da verificare la totale assenza del ronzio di rete e dei disturbi irradiati dal PC nel segnale ricevuto. La soluzione ideale, quella generalmente (e giustamente) adottata dai ricercatori che si occupano di "Radio Natura", consiste nel prevedere un sistema d'alimentazione a batterie, magari ricaricabili: è proprio la filosofia costruttiva adottata per il prototipo sperimentale mostrato nelle foto seguenti (una versione portatile del ricevitore), che incorpora un'antenna a stilo telescopica. Se tale alternativa è conveniente nel caso di osservazioni estemporanee di durata limitata (al massimo qualche ora), è assolutamente impraticabile nel caso di un sistema di monitoraggio continuo ed automatico.

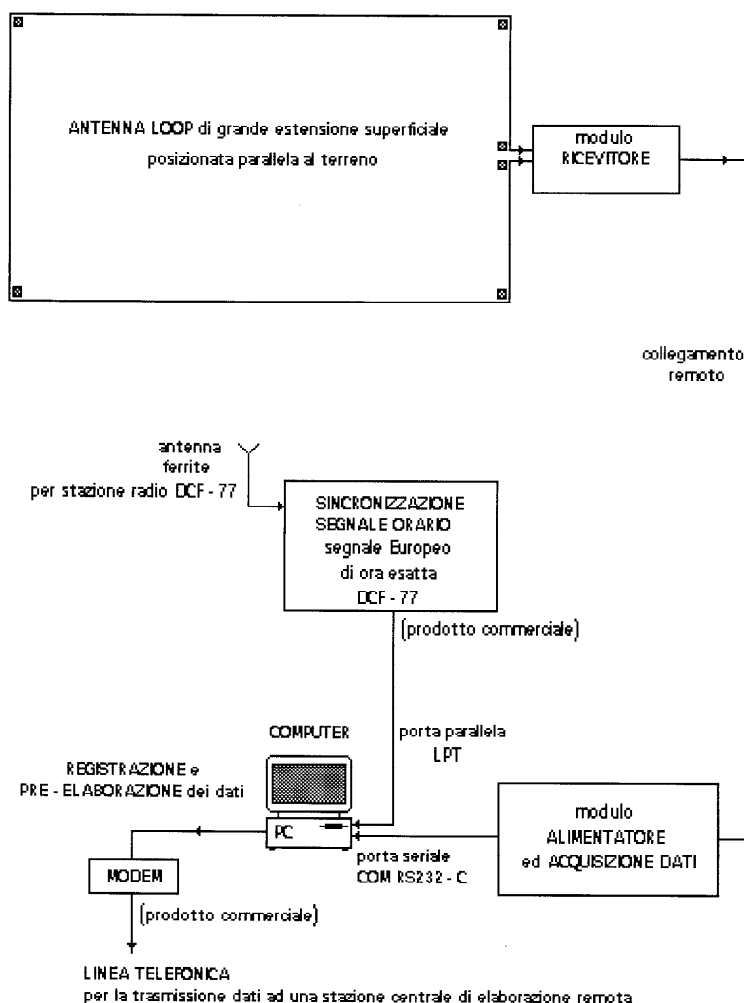


Fig. 2 – Schema a blocchi generale di una singola stazione radio ELF-VLF.

Completano la stazione ricevente il modulo alimentatore, il sistema di acquisizione dati, un computer, un radiorecettore del segnale orario europeo DCF77 (prodotto commerciale utilizzato come riferimento di tempo per aggiornare e sincronizzare i computer di acquisizione delle stazioni sull'esatto segnale orario) ed un modem per la trasmissione periodica dei dati, via linea telefonica, presso una stazione d'elaborazione centrale. Sono commercialmente disponibili diversi orologi radiocontrollati per PC, in grado di sincronizzare automaticamente l'orologio interno dell'elaboratore: la maggior parte di questi si collega direttamente alla porta parallela del

PC¹. Con i computer più recenti, in ossequio alle “prorompenti” tecnologie informatiche multimediali, è possibile sincronizzare periodicamente via Internet il clock di sistema, collegandosi alle più importanti stazioni di tempo e frequenza campione.

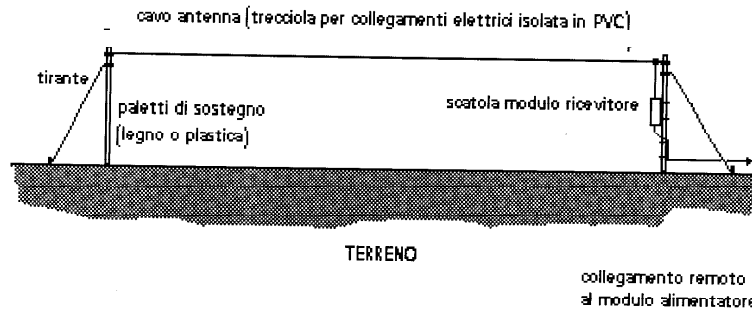


Fig. 3 – Schematizzazione (laterale) del montaggio del sistema d’antenna a loop.

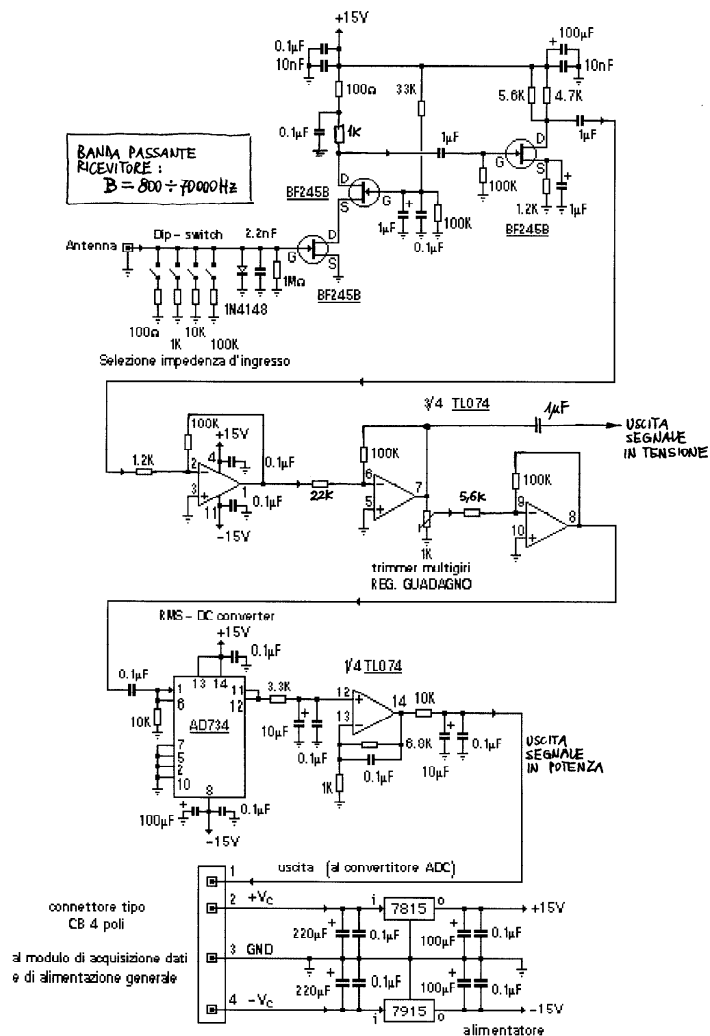


Fig. 4 – Schema elettrico interno del modulo ricevente ELF-VLF.

¹ Come, ad esempio, l’art. WT103 distribuito da ARIS Elettronica, via Buonarroti, 11 - 35013 Cittadella (PD).

In Fig. 4 si vedono i dettagli circuitali del modulo alimentatore generale e della scheda di acquisizione dati: nel progetto sono state privilegiate la semplicità costruttiva, l'economia realizzativa e la reperibilità dei componenti, garantendo comunque prestazioni di assoluta affidabilità (la stazione deve funzionare ininterrottamente per mesi in modo totalmente automatico). Per brevità forniremo solo alcuni cenni generali sul funzionamento del sistema, rimandando, per una descrizione più approfondita, a successivi articoli.

Il ricevitore è caratterizzato da una banda passante molto ampia, che si estende da circa 800 Hz a circa 70000 Hz. La particolare scelta della finestra di ricezione è motivata dalla necessità di evidenziare correttamente, con sufficiente sensibilità, il fenomeno fisico da osservare. Il principale problema dovuto all'impiego di un'ampia larghezza di banda è senz'altro rappresentato dall'accresciuta sensibilità alle interferenze, dovute alle emissioni di potenti stazioni radio militari operanti nella porzione di spettro VLF-ELF e ai tipici disturbi prodotti dalle attività umane. Lo stadio d'ingresso, del tipo sbilanciato cascode a FET, è stato progettato per minimizzare il rumore proprio e consentire un flessibile adattamento d'impedenza con antenne di tipo a stilo o filari: è possibile selezionare l'opportuna impedenza d'ingresso (scegliendo i resistori collegati al gate del primo FET) in modo da ottimizzare i fattori rumore e sensibilità in funzione dell'antenna utilizzata e della rumorosità elettromagnetica di fondo caratteristica dell'ambiente circostante. L'apparecchio è stato inizialmente provato con vari tipi di antenne filari, sensibili alla componente elettrica del campo incidente, prevedendo un buon collegamento a terra tramite un picchetto conficcato nel terreno, collegato ad un morsetto di massa del circuito: in questo modo è stato possibile testare la versatilità d'utilizzo del sistema ed il ridotto livello di rumorosità propria della topologia circuitale d'ingresso adottata. Anche se non esplicitamente indicato nello schema elettrico della Fig. 4 (che si riferisce alla realizzazione di un prototipo con circuito d'ingresso di tipo sbilanciato, previsto per essere accoppiato con antenne a stilo o filari ed alimentazione a batterie per impiego portatile, in registrazioni "estemporanee sul campo" di fenomeni elettromagnetici naturali), è indispensabile prevedere un circuito d'ingresso bilanciato per assicurare un corretto accoppiamento fra l'ingresso del ricevitore e l'antenna a loop suggerita nel testo: si può interporre, fra i morsetti d'uscita dell'antenna e quelli sbilanciati d'ingresso del ricevitore, un trasformatore di segnale microfonico (od interstadio) recuperato da vecchie radio a transistor. La qualità del dispositivo influenzerà (e limiterà) la banda passante del sistema ricevente, già particolarmente ampia.

Il ricevitore altro non è che un sensibile amplificatore passa-banda, seguito da uno stadio moltiplicatore che consente la corretta misura della potenza associata al segnale captato dal sistema d'antenna. E' anche prevista un'uscita indipendente per il monitoraggio del segnale in tensione ("audio") direttamente ricevuto. Per garantire precisione, stabilità, riproducibilità ed elevata dinamica nella risposta (senza apprezzabili fluttuazioni con la temperatura), si è impiegata una tensione stabilizzata di alimentazione duale a ± 15 V ed un circuito integrato dedicato con funzione RMS-DC converter (AD734): si tratta di un moltiplicatore analogico di precisione a 4 quadranti che fornisce un segnale d'uscita proporzionale al quadrato del segnale applicato all'ingresso. Questo circuito può essere facilmente calibrato: consente misure con precisione dell'ordine dello 0.1% sulla densità di potenza associata alla radiazione incidente. Il modulo di Fig. 4 è stato costruito all'interno di una scatola schermata commerciale TEKO in lamierino stagnato, con un connettore BNC per il cavo d'antenna ed un connettore tipo CB 4 poli per il collegamento remoto con l'unità d'alimentazione e di acquisizione dati. Considerando che l'apparecchio è destinato a lavorare per lunghi periodi di tempo all'esterno, senza manutenzione ed in condizioni climatiche avverse (direttamente fissato ad un paletto di sostegno del conduttore d'antenna - Fig. 3), si è pensato di alloggiare il modulo schermato all'interno di una scatola plastica stagna equipaggiata con un rivestimento isolante di polistirolo: adatti passacavo consentiranno i collegamenti d'antenna e dell'unità remota.

Il segnale di potenza è inviato al modulo di acquisizione dati remoto (schema in fig. 5) che provvede alla conversione in formato digitale per il PC attraverso la porta seriale standard RS232C: questo tipo di connessione garantisce semplicità d'installazione e lascia libera la porta parallela destinata al collegamento del sistema di sincronizzazione oraria e/o ad un'eventuale stampante di controllo. La risoluzione del convertitore analogico-digitale è pari a 8 bit, con baud

rate di 4800 bit al secondo., perfettamente adeguati alla nostra applicazione: il software di gestione sarà sviluppato per ottimizzare il campionamento del segnale ricevuto e la successiva memorizzazione sul disco fisso del PC in base al tipo di segnale e di ricerca da svolgere, tenendo conto anche del modello di computer utilizzato.

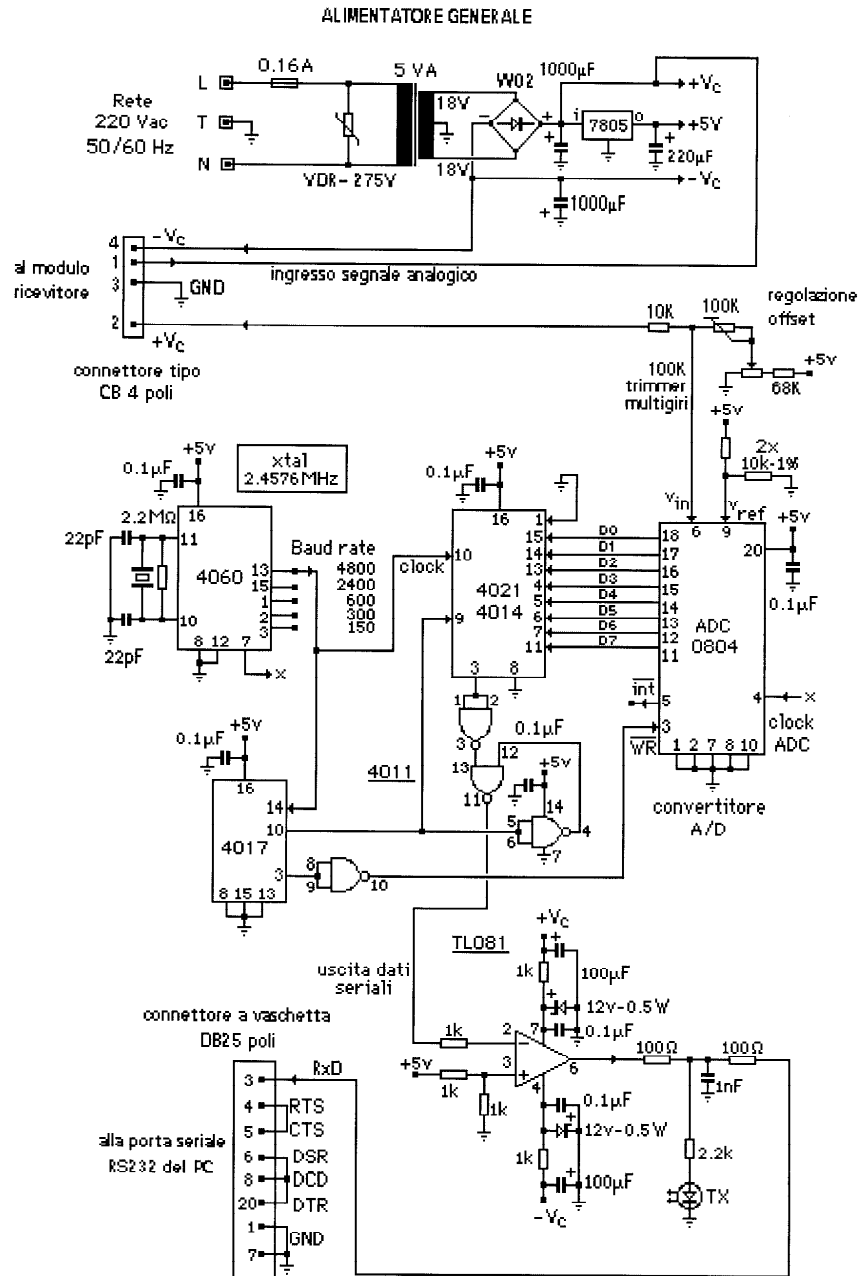


Fig. 5 – Schema elettrico del modulo alimentatore e di acquisizione dati per PC.

Per gestire razionalmente lo spazio disponibile nella memoria di massa (per la nostra applicazione sono vantaggiosamente utilizzabili computers di vecchio tipo, reperibili a basso prezzo sul mercato dell'usato) e per consentire l'acquisizione automatica dei dati per lunghi periodi, si ottimizzerà il software di gestione in modo da ridurre al minimo la quantità delle informazioni registrate, compatibilmente con le esigenze della ricerca e con la costante

d'integrazione adottata nella catena ricevente. Infatti, la scelta del periodo di campionamento del segnale è strettamente legata alla variabilità propria del segnale stesso (quindi alla sua larghezza di banda e, in definitiva, al tempo d'integrazione impostato nello stadio d'uscita del ricevitore): considerando che in questo lavoro interessa misurare il valore medio della densità di potenza associata alla radiazione elettromagnetica incidente, si è programmata la scheda di acquisizione in modo da registrare circa 600-700 campioni ogni ora. Queste caratteristiche sono, ovviamente, relative ad una prima proposta e saranno definitivamente sviluppate tenendo conto delle esigenze finali della ricerca e del fatto che i dati registrati dalle singole stazioni remote dovranno essere coerentemente elaborati dall'unità centrale per stabilire l'eventuale correlazione fra i differenti segnali ricevuti in diversità di spazio. Al termine dell'articolo sono riportate le poche righe di programma, in QBASIC, essenziali per comprendere la gestione dell'interfaccia illustrata in Fig. 5: il riferimento può essere utile ai programmatori che vorranno sviluppare il software completo di acquisizione e di gestione dei dati ricevuti.

Fin qui la descrizione di una singola stazione.

Come si è detto, lo scopo del progetto RADIOMET è quello di verificare (e documentare) una possibile relazione fra gli eventi meteorici (insieme con altri fenomeni collegati) ed il corrispondente incremento del livello di radiazione elettromagnetica di fondo nella banda ELF-VLF. Da numerose prove eseguite in passato, si è potuto osservare come l'aumento della radiazione elettromagnetica di fondo in questa banda sia influenzato da numerosi fattori, alcuni legati a veri e propri eventi astronomici come l'attività solare (presenza di macchie, *flares*, protuberanze sul disco, etc.) e le complesse interazioni fra le particelle cosmiche e la magnetosfera terrestre (come le aurore polari), altri indotti da fenomeni naturali più o meno complessi quali perturbazioni atmosferiche (precipitazioni temporalesche, fulmini e le scariche elettriche causate da disturbi meteorologici): questi eventi, che per le finalità della nostra ricerca rappresentano una delle maggiori interferenze, sono ricevibili anche a notevoli distanze (soprattutto nelle ore notturne) a causa della riflessione ionosferica subita dalle onde radio di maggiore lunghezza d'onda. Da alcuni ricercatori sono state segnalate anche interessanti correlazioni fra fenomeni tellurici ed incremento della radiazione di fondo ELF-VLF.

Come mostrato nella Fig. 6, in corrispondenza delle frequenze inferiori a 1 MHz diventa particolarmente elevato il livello del rumore radio di fondo captato dall'antenna e proveniente dall'ambiente circostante: la principale componente è rappresentata dai disturbi atmosferici e da quelli naturali, in grado di mascherare facilmente la ricezione dei segnali che ci interessano. L'ampiezza di tali disturbi decresce abbastanza rapidamente all'aumentare della frequenza, diventando assai meno significativa nella banda delle VHF. Mentre è possibile minimizzare l'effetto dei disturbi artificiali scegliendo opportunamente il sito d'installazione della singola stazione ricevente e la tipologia d'antenna utilizzata, molto più difficile è eliminare il disturbo di tipo atmosferico, soprattutto quello lontano. Esso è dovuto alle scariche elettriche temporalesche ed è quindi soggetto ad ampie variazioni nel tempo dipendenti dalle condizioni climatiche, stagionali e giornaliere.

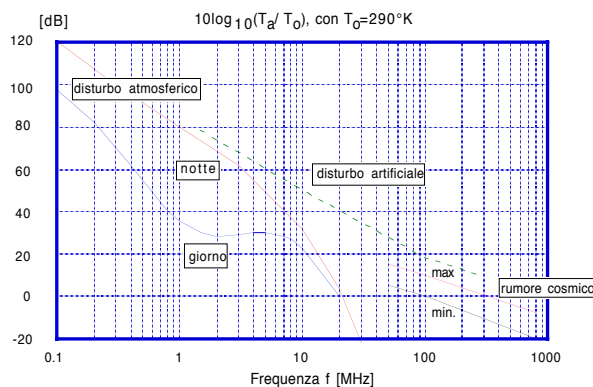
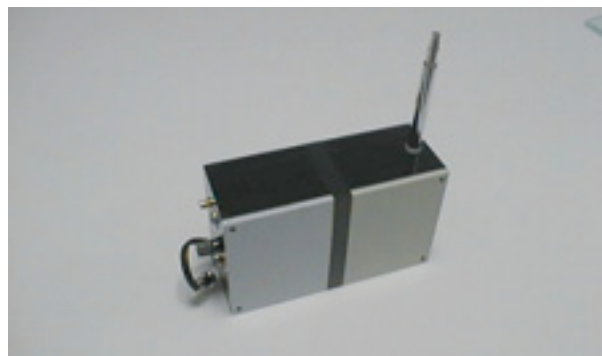


Fig. 6 – Livelli medi del rumore elettromagnetico di fondo nello spettro radio.

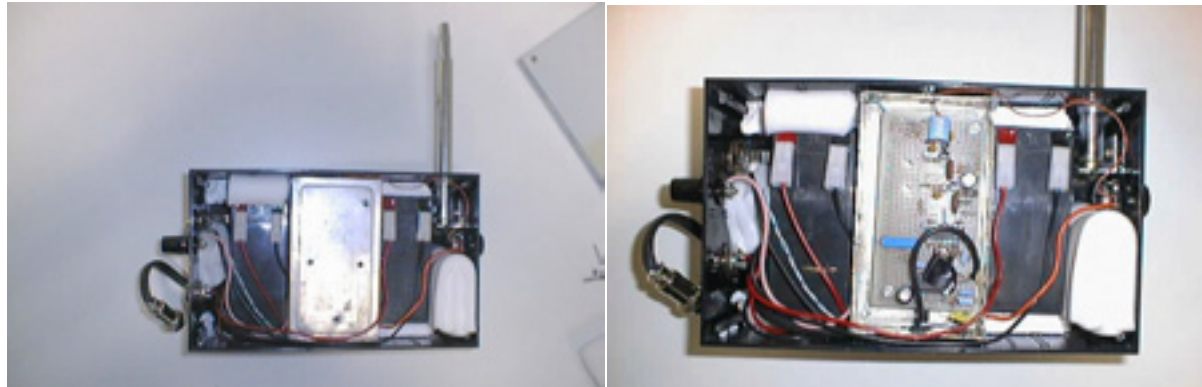
Ogni scarica causata da un temporale origina impulsi RF, con densità spettrale decrescente con la frequenza, che si propagano in tutte le direzioni (il numero medio dei temporali che avvengono contemporaneamente sulla terra è circa 1800, con un numero medio di 100 scariche elettriche al secondo). Di conseguenza, si valutano i loro effetti fino a distanze molto grandi, dato che la propagazione può avvenire per via ionosferica. Si distingue un effetto locale, causato dalle condizioni meteorologiche locali, e un effetto lontano. Il primo si presenta essenzialmente come una sequenza d'impulsi molto intensi ma distanziati nel tempo, mentre il secondo perde il carattere marcatamente impulsivo per la sovrapposizione aleatoria degli effetti dovuti ad un grande numero di scariche lontane. Oltre alla diminuzione dell'intensità del disturbo con la frequenza, si registrano valori nettamente superiori di notte rispetto al giorno, dovuti alla maggiore attenuazione subita dalla propagazione ionosferica diurna: si ha quasi la scomparsa dell'effetto a frequenze superiori a 30 MHz, sia perché è ormai insignificante il suo contributo energetico, sia perché a queste frequenze diventa improbabile la rifrazione ionosferica.

Un metodo efficace per minimizzare i disturbi locali nelle bande ELF-VLF è quello di concepire una rete di almeno tre stazioni radio automatiche indipendenti, installate in luoghi abbastanza distanti fra loro e sincronizzate con l'ora esatta di un'emittente di tempo campione. Gli impianti devono essere continuamente operativi: registrano su PC i dati relativi al livello medio della densità di potenza associata alla radiazione ELF-VLF captata dall'ambiente circostante, insieme all'informazione temporale relativa a ciascun istante di campionamento del segnale rivelato. Un disturbo locale (sia artificiale, sia meteorologico locale) risulterà visibile solo sulla registrazione di una sola stazione (essendo completamente non correlato con il segnale delle altre), mentre l'incremento del rumore di fondo relativo ad un evento meteorico (o, purtroppo, quello prodotto da disturbi atmosferici lontani) interesserà con molta probabilità tutte le stazioni (eccetto il caso di un bolide che precipita in una zona circoscritta). Sottoponendo ogni coppia di registrazioni ad ulteriore operazione d'elaborazione (correlazione incrociata) presso un centro operativo di controllo equipaggiato con adatto software, sarà possibile evidenziare solo quegli eventi che risultano statisticamente correlati con tutte le stazioni, rendendo insignificanti i segnali disturbanti. Tale struttura prende il nome di rete di ricezione in diversità di spazio, dato che per analizzare un fenomeno utilizza come informazione significativa quella correlata proveniente da punti d'acquisizione remoti. Un limite di questo sistema è la difficoltà di filtrare i disturbi atmosferici lontani, in quanto presenti in tutte le stazioni contemporaneamente, quindi in qualche misura correlati fra loro: è possibile, comunque, affrontare questo problema adottando opportune tecniche statistiche d'elaborazione. Come si può ben comprendere, tali aspetti della ricerca costituiscono un affascinante ed ampio settore di sperimentazione, aperto al contributo di persone esperte di metodi d'elaborazione numerica e statistica dei segnali, oltre che di tecniche software di programmazione.

Sulla base di quanto esposto, il progetto RADIOMET prevede l'installazione di almeno 3 stazioni radio indipendenti del tipo precedentemente illustrato: per organizzare e gestire correttamente il progetto, è indispensabile coinvolgere un certo numero di persone nella costruzione delle stazioni, nella messa a punto e nella gestione dell'intera rete, compresa un'oculata scelta dei siti d'installazione.



Vista d'insieme del ricevitore ELF-VLF descritto nel testo. Nella foto è mostrato un prototipo realizzato come apparecchio portatile per "registrazioni estemporanee" di fenomeni radio naturali in banda ELF-VLF. Il sistema è equipaggiato con batterie ricaricabili ed antenna a stilo verticale. Sono disponibili un'uscita di segnale e un'uscita di potenza indipendenti per monitorare, rispettivamente, il segnale audio ricevuto e la potenza associata.



Viste interne di uno dei prototipi di ricevitore ELF-VLF portatile utilizzato per le prime registrazioni di prova: si notano le batterie ricaricabili ermetiche al piombo da 12 V, l'antenna a stilo e (al centro) il contenitore schermato che contiene il circuito elettronico descritto nello schema elettrico di Fig. 4.

SEMPLICE ESEMPIO DI ROUTINE PER LA GESTIONE DELL'INTERFACCIA di Fig. 5:

Nmedia% = 5	'numero di campioni mediati
OPEN "COM1: 4800, N, 8, 1" FOR RANDOM AS #1	'apertura porta seriale COM1
a\$ = INPUT\$(Nmedia% , #1)	'acquisizione dei dati
somma& = 0	
FOR j% = 1 TO Nmedia%	
b% = ASC(MID\$(a\$, j% , 1))	
somma& = b% + somma&	
NEXT j%	
media = somma& / Nmedia%	
v = media * 5 / 255	'valore in VOLT della misura

Ringraziamenti

L'Autore ringrazia il dott. Albino Carbognani, uno dei consulenti del CIPH, per la collaborazione nella stesura definitiva dell'ampliamento della parte introduttiva e per la lettura critica di questo lavoro.

Bibliografia

- Aleksandrov, P. E. (1979). *Simple explanation for anomalous 'electroponic' sounds from bright meteors*. Moscow: Institute for Dynamics of Geospheres.
- Carbognani, A. e Foschini, L. (1999). *Meteore. Dalle stelle cadenti alla catastrofe di Tunguska*. Napoli: CUEN
- Falcinelli, F. (1995, maggio-giugno). Monitoraggio permanente delle VLF. *Pegaso* [Associazione Astronomica Umbra], 28.
- Falcinelli, F. (1996, maggio). Esperimenti radioastronomici: Monitoraggio in VLF [prima parte]. *Elettronica Flash*, 150, 53-60.

- Falcinelli, F. (1996, giugno). Esperimenti radioastronomici: Monitoraggio in VLF [seconda parte]. *Elettronica Flash*, 151, 47-57.
- Falcinelli, F. (1997). *Sussurri dal Cosmo. Radioastronomia amatoriale*. Bologna: Società Editoriale Felsinea.
- Keay, C. S. L. (1980). Anomalous Sounds from the Entry of Meteor Fireballs. *Science*, 210, 11-15.
- Keay, C. S. L. (1992). Electrophonic Sounds from Large Meteor Fireballs. *Meteoritics*, 27(2), 144-148.
- Keay, C. S. L. (1993). Progress in Explaining the Mysterious Sounds Produced by Very Large Meteor Fireballs. *Journal of Scientific Exploration*, 7(4), 337-354.
- Verniani, F. (1972, settembre). Il fenomeno meteorico: aspetti teorici ed applicazioni. *Radio Rivista*, 9.

© Copyright (2002-2005) **Flavio Falcinelli**

Questo materiale è protetto dalle leggi internazionali sul diritto d'autore. Tutti i diritti riservati. Nessuna riproduzione, copia o trasmissione di questo materiale può essere eseguita senza il permesso scritto dell'Autore. Nessun paragrafo e nessuna tabella di questo articolo possono essere riprodotti, copiati o trasmessi, se non con il permesso scritto dell'Autore. Chiunque utilizzi in qualsiasi modo non autorizzato questo materiale è perseguibile a norma delle vigenti leggi penali e civili.